

КРАН ТРЕХХОДОВОЙ ФЛАНЦЕВЫЙ С ЭЛЕКТРОПРИВОДОМ AR-GRV

Руководство по эксплуатации v. 2014-02-25 DSD-KLM-DVB-KLM

ОПИСАНИЕ ПРИБОРА

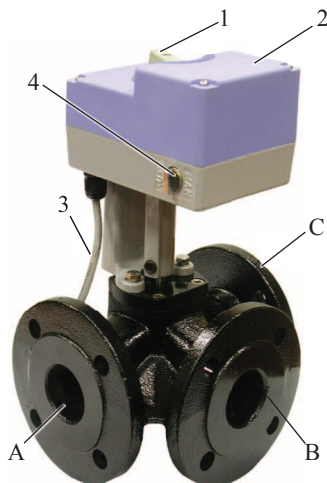
Кран состоит из двух основных функциональных узлов: 1) электропривода, который осуществляет открытие крана; 2) собственно крана. Конструкция обеспечивает компактность и герметичность крана.

ОСОБЕННОСТИ

- Рабочее давление: 0,0...0,6 МПа.
- Рабочая температура: 0...+120°C.
- Рабочая среда: вода, горячая вода.
- Не требует обслуживания.
- Автоматическое или ручное управление приводом.
- Высокий крутящий момент.
- Плавная бесступенчатая регулировка.
- Прост в монтаже.
- Легко заменяемый привод.
- Материал корпуса: чугун.

ЭЛЕМЕНТЫ КРАНА

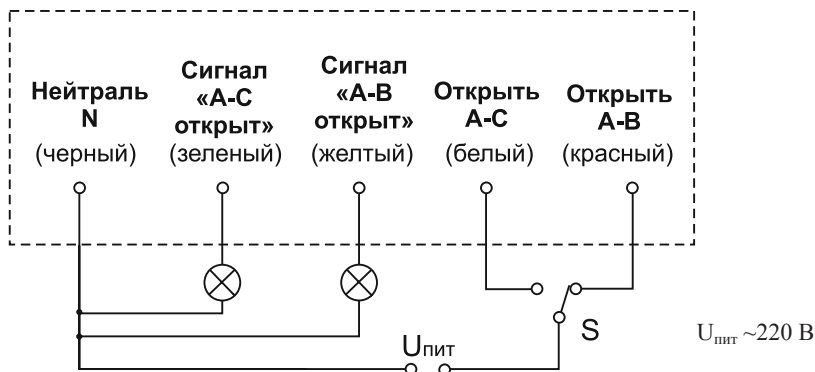
1. Ручное управление.
 2. Электропривод.
 3. Кабели для подключения.
 4. Переключатель режимов поворота: автоматический, ручной (AUTO/MAN).
- A. Выход А.
B. Выход В.
C. Выход С.



МОДИФИКАЦИИ

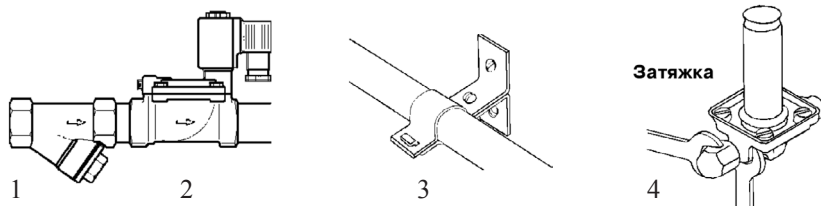
Обозначение	Ду, мм	Кв, м ³ /ч	Присоединение	P _{min} , МПа	P _{max} , МПа	Модель электропривода
AR-GRV40	40	25	F1½"	0,0	0,6	GRV
AR-GRV50	50	40	F2"			
AR-GRV65	65	63	F2½"			
AR-GRV80	80	100	F3"			

СХЕМА ПОДКЛЮЧЕНИЯ



- Открыть А-С: подключите белый и черный провода к $U_{пит}$.
- Открыть А-В: подключите красный и черный провода к $U_{пит}$.
- Выходной сигнал «А-С открыт»: $U_{пит}$ – на зеленом и черном проводах.
- Выходной сигнал «А-В открыт»: $U_{пит}$ – на желтом и черном проводах.

МОНТАЖ КРАНА



1. Перед монтажом крана трубопроводы должны быть прочищены, так как попадание в кран инородных частиц может привести к выходу его из строя. Перед входным отверстием крана необходимо установить фильтр-грязевик (1).
2. Для правильной работы кран должен быть установлен так, чтобы направление стрелки (2) совпадало с направлением потока. Движение потока против указывающей стрелки может повредить внутренние компоненты крана.
3. Трубы (3) с обоих концов крана следует надежно закрепить.
4. При затяжке трубных соединений (4) следует применить контрусилые, т. е. необходимо использовать два гаечных ключа: на кране и на трубном соединении, как показано на рисунке.

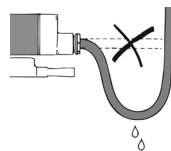
Не используйте кран рычаг при монтаже!

ЭЛЕКТРИЧЕСКОЕ ПОДКЛЮЧЕНИЕ

1. Место подключения кабеля должно быть тщательно изолировано.
- Напряжение указано на шильдике крана. Убедитесь в том, что параметры привода (тип и значение напряжения) соответствуют характеристикам сети.
- Если параметры не совпадают, привод может выйти из строя.

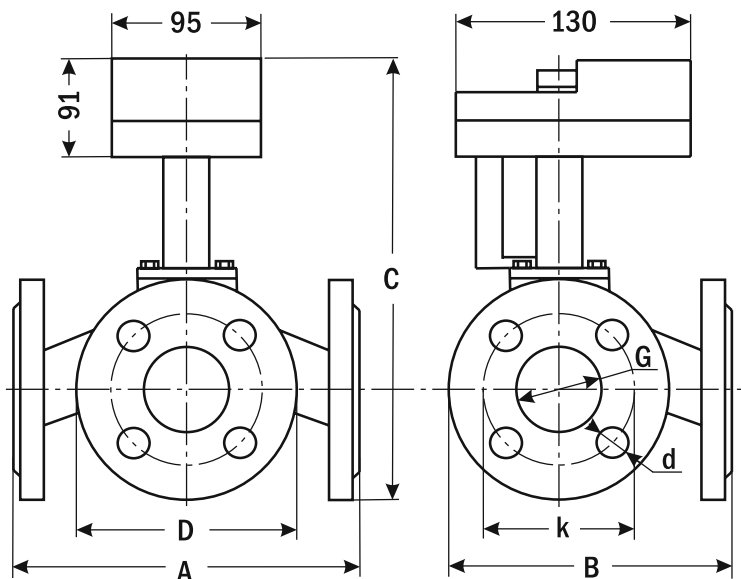
Внимание! Подавать напряжение на привод можно только тогда, когда он установлен на кран.

2. Подключите кран в соответствии со схемой подключения.
- Все электрические подключения следует выполнять при отсутствии напряжения питания.



Внимание! Вода не должна проникать в клеммную коробку. Кабель необходимо монтировать с образованием петли для стекания капель жидкости.

ГАБАРИТНЫЕ РАЗМЕРЫ



Размер, мм	AR-GRV40	AR-GRV50	AR-GRV65	AR-GRV80
A	180	180	200	230
B	155	160	180	210
C	301	311	331	361
D	130	140	160	190
G	F1½"	F2"	F2½"	F3"
d	14	14	14	19
k	100	110	130	150
Вес, кг	7,77	8,95	11,5	15,7

ТЕХНИЧЕСКИЕ ХАРАКТЕРИСТИКИ

Параметр	Значение
Рабочая среда	Вода, горячая вода
Материал корпуса	Чугун
Рабочая температура, °С	0...+120
Рабочее давление, МПа	0,0...0,6
Ду, мм	40, 50, 65, 80
Присоединение	Фланцевое F $\frac{1}{2}$ ", F2", F2 $\frac{1}{2}$ ", F3"
Модель электропривода	GRV
Время полного поворота, с	130...150
Угол полного поворота, °	90 (вращение в обоих направлениях)
Крутящий момент, Н·м	50
Питание, ток	~220 В, 50/60 Гц, 40 мА (cos φ = 0,96)

КОМПЛЕКТАЦИЯ

Наименование	Количество
1. Кран с электроприводом в сборе	1 шт.
2. Руководство по эксплуатации	1 шт.

ГАРАНТИЙНЫЕ ОБЯЗАТЕЛЬСТВА

Гарантийный срок составляет 12 месяцев от даты продажи. Поставщик не несет никакой ответственности за ущерб, связанный с повреждением изделия при транспортировке, в результате некорректного использования, а также в связи с модификацией или самостоятельным ремонтом изделия пользователем.

ООО «Торговый дом «Энергосервис»
195265, г. Санкт-Петербург, а/я 70
Тел./факс: (812) 327-32-74, 928-32-74
Интернет-магазин: www.arc.com.ru
E-mail: arc@pop3.rcom.ru

Дата продажи:

М. П.