

Основные характеристики

На трёхходовые и четырёхходовые смесители ряда 1000 и 2000 могут устанавливаться электрические серводвигатели двух типов. Данные серводвигатели снабжены микровыключателями, прерывающими подачу электроэнергии, и устройством, позволяющим осуществлять ручное управление смесителем. Оба типа двигателей снабжены дополнительными микровыключателями. В таблице с общими размерами приведены данные о серводвигателях, предназначенных для смесителей различных размеров.

Эксплуатация и ручное управление

Все электрические серводвигатели могут функционировать в режиме ON/OFF или в модуляционном (тип регулировки Р). Максимальный угол хода составляет 90°. При ручном управлении положение кругового выключателя сигнализируется указателем адаптера, соответствующим градации на корпусе смесителя. Управление происходит следующим образом:

Для ON/OFF версии – нажать кнопку включения на верхней панели серводвигателя

Для модуляционной версии – поскольку приборы этой версии не имеют ручки управления, можно снять серводвигатель смесителя и управлять смесителем, используя его собственное ручное управление, которое выполняет роль адаптера.

Примечание: серводвигатель нельзя устанавливать верхней панелью вниз.



Тип		V200					
Тип регулировки		ON-OFF (OO)			Модуляционная (MO)		
Максимальный угол хода	φ	90°			90°		
Время хода	s	120	240	480	120	240	350
Сигналы управления		3 SPDT контакта SPDT			0-5V, 1-5V, 0-10V, 2-10V, 0-20mA, 4-20mA		
Устанавливающий момент	M	18Nm					
Напряжение	U	230V (24V)					
Частота 50/60 Hz							
Потребляемая мощность	P	2 VA					
Степень защиты	IP	40					
Максимальная комнатная температура	t max.	50°C					
Мощность дополнительных микровыключателей		3A, 250V					
Микровыключатели		1					
Масса	Kg	1,1					
Общие размеры	mm	110 x 110 x 90					
Материал покрытия		Поликарбонат (самогасящийся) Поликарбонат (самогасящийся)					
Материал прикрепляющей скобы		Поликарбонат(самогасящийся)+ стальная пластина зубчатой передачи					
Тип рекомендуемого смесителя		Смесители ряда 1000 и 2000 до 2" (DN50)					

Электрическое подключение

Электрическая схема помещена на внешней стороне корпуса двигателя. Серводвигатели оснащены кабелем. На все двигатели, кроме модуляционной версии, устанавливается дополнительный микровыключатель.

Серводвигатели версии ON/OFF (OO) подключаются с помощью шестижильного кабеля, серводвигатели модуляционной версии (MO) – с помощью четырёхжильного кабеля.

У версии OO дополнительный микровыключатель C-NO имеет стандартный контакт MUT в позиции 0-2 на конце хода (позиция А).

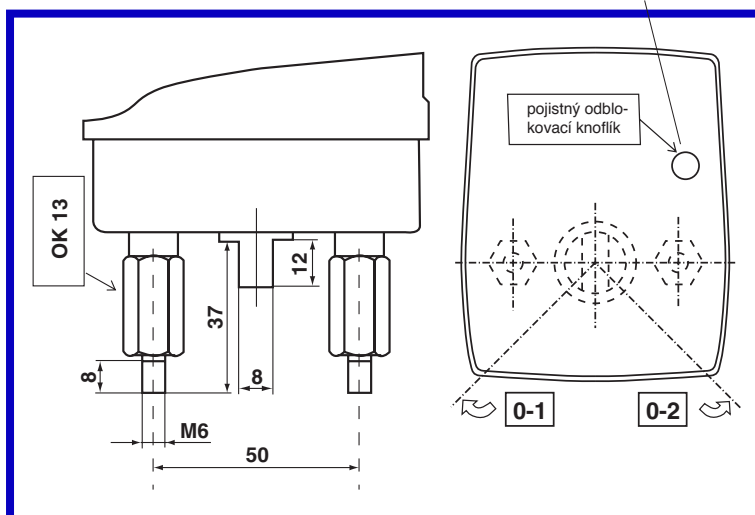
У модуляционной версии начало отсчёта шагов находится в позиции А (стандарт MUT). Отсчёт осуществляется каждый раз после перезарядки двигателя.

предохранительная кнопка разблокировки

Положения серводвигателя относительно подключения

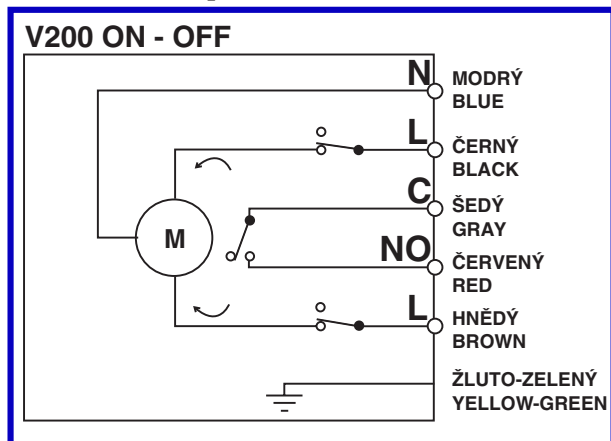
Позиция А: позиция закрытия микровыключателя с вращением против часовой стрелки

Позиция В: позиция закрытия микровыключателя с вращением по часовой стрелке

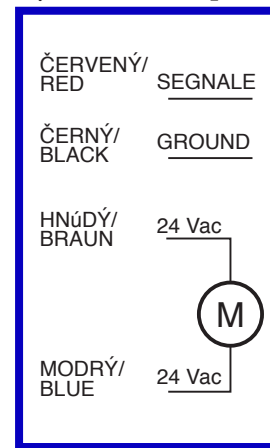
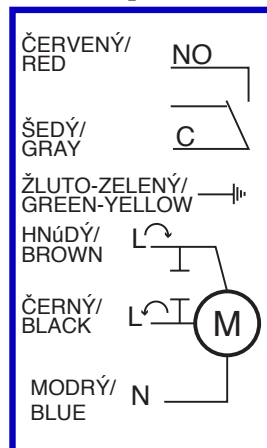


Электрическое подключение V200

V200 ON/OFF версия

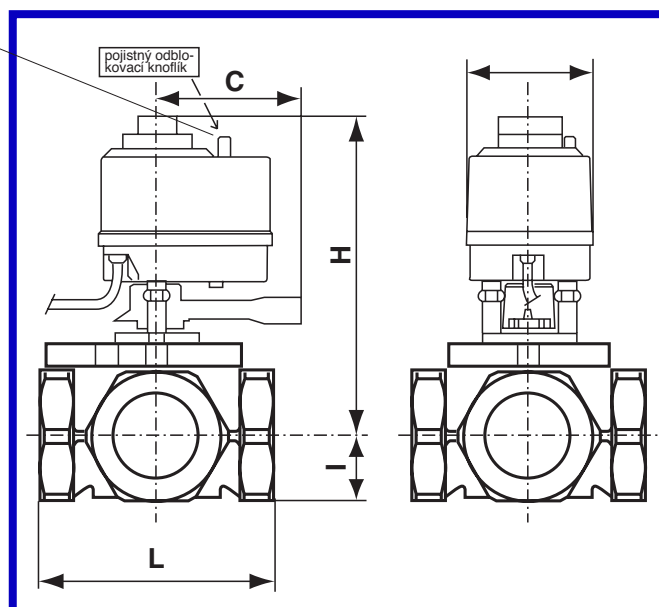


V200 ON/OFF версия (00) V200 MO - Модуляционная версия



ON/OFF версия(00)		Модуляционная версия(M0)	
Функция	(*) цвет кабеля	Функция	(*) цвет кабеля
нейтральное положение	Синий	AC1 подача электроэнергии : фаза	Синий
вращение по часовой стрелке	Коричневый	AC2 подача электроэнергии: нейтральное положение	Коричневый
дополнительные микровыключатели (NO) открытые	Красный		
Коричневый/дополнительные микровыключатели (C)	Серый	GND отрицательный сигнал управления	Чёрный
вращение против часовой стрелки	Чёрный	SIG положительный сигнал управления	Чёрный
заземление	Жёлто-зелёный		

предохранительная кнопка разблокировки



Общие размеры

V200												
	VM, VDM 2000				VM, VDM 1000					VE, VDF 1000		
DN	20	25	32	40	20	25	32	40	50	32	40	50
L	100	100	110	120	130	130	140	156	150	170	180	180
H	190				210					210		
I	37	37	37	37	40	40	40	40	40	60	65	70
C	116				92							
E	325				350					370	375	380