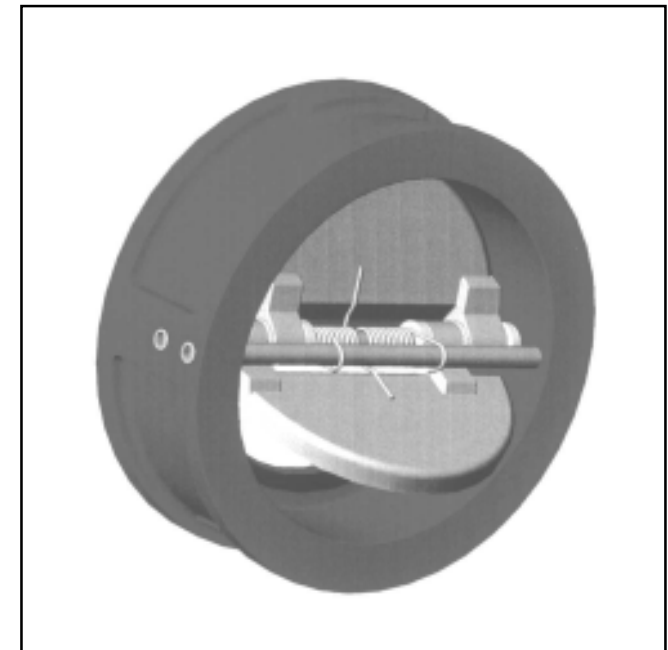




Паспорт
Руководство по эксплуатации

*межфланцевые обратные
клапаны: серия СВ3440*



ИНЖЕНЕРНЫЙ ЦЕНТР “ВОДНАЯ ТЕХНИКА”

МОСКВА, ЛЕНИНСКИЙ ПРОСПЕКТ, 95

телефон: 771 - 72 - 71, факс: 132 - 45 - 59

МОСКВА, ДМИТРОВСКОЕ ШОССЕ, 25

телефон: 771 - 72 - 70, факс: 976 - 17 - 35

E-mail: office@water-technics.ru

<http://www.water-technics.ru>

Назначение

Межфланцевый двухстворчатый обратный клапан СВ3440 предназначен для предотвращения в трубопроводах обратных потоков рабочей среды.

Спецификация материалов

Корпус 1 - чугун GG25

Поворотный диск 2 - бронза

Уплотнение 3 - EPDM

Пружина 4 - нержавеющей сталь AISI 316

Шток 5 - нержавеющей сталь AISI 316

Втулки 6 - PTFE

Рабочие параметры

Максимальное рабочее давление - 16 бар

Максимальная рабочая температура - 130 °С

Рабочая среда

Холодная или горячая вода, водяной пар, растительные масла и масла органического происхождения, растворы катионов, эфиров, стиральных средств.

Указания при монтаже

Обратные клапаны этого типа могут устанавливаться как на горизонтальных, так и на вертикальных участках трубопроводов. При установке необходимо убедиться, что направление потока жидкости совпадает с направлением, обозначенном на корпусе клапана.

Установочные размеры и масса

DN	артикул	L, мм	A, мм	D, мм	Kv, м ³ /ч	P _{min} , мбар	Масса, кг
40	СВ3440040	43	65	107	34	43	1,3
50	СВ3440050	43	65	107	34	43	1,5
65	СВ3440065	46	80	127	70	46	2,4
80	СВ3440080	64	94	142	88	64	3,8
100	СВ3440100	64	117	162	238	64	5,5
125	СВ3440125	70	145	192	465	70	6,8
150	СВ3440150	76	170	218	658	76	8,0
200	СВ3440200	89	224	273	930	89	15,0
250	СВ3440250	114	265	328	2043	114	24,0
300	СВ3440300	114	310	378	3178	114	34,0

