

Компактные устройства плавного пуска серии



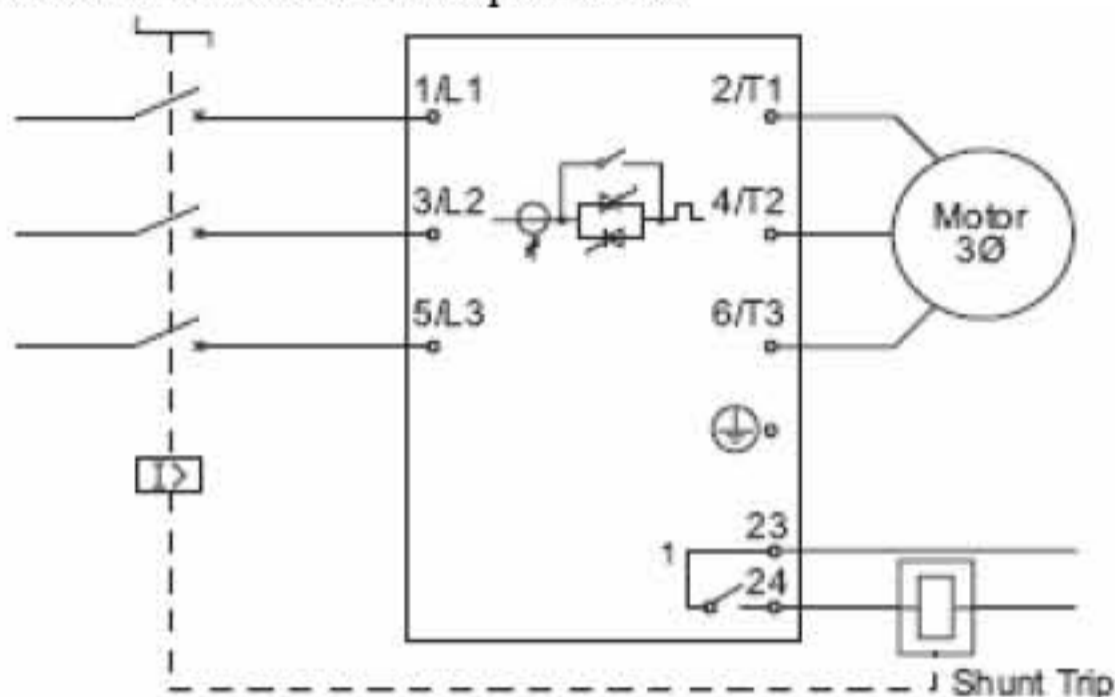
Устройства плавного пуска серии CSXi осуществляют контроль и ограничение тока при пуске и останове двигателя, а так же обеспечивают защиту двигателя по току во всех режимах работы. Устройства выполнены в компактном исполнении и имеют встроенный шунтирующий контактор, позволяющий избежать нагрева устройства в процессе работы.

- Компактные размеры, встроенный шунтирующий контактор
- Расширенные функции защиты двигателя
- Два способа пуска
- Дополнительные внешние устройства (см. опции и аксессуары)

Функции	CSXi
Пуск	
С ограничением тока	+
С формированием кривой тока	+
Останов	
Плавный останов	+
Защиты	
Перегрузка двигателя	+
Дисбаланс фаз	+
Чередование фаз	+
Превышение времени пуска	+
Термистор двигателя	+
Неисправность питания	+
Замыкание SCR	+
Светодиодная индикация	
Готовность/Неисправность	+
Работа/ Запуск – Останов	+
Индикация кода неисправности	+
Выходное реле	
Сетевой контактор	+
Работа	+
Неисправность	+
Опции и аксессуары	
Дистанционный пульт	+
Программное обеспечение	+
Модуль интерфейса Modbus RTU	+
Модуль интерфейса Profibus	+
Модуль интерфейса Device Net	+
Устройство изоляции выводов	+
Характеристики	
Диапазон токов	18A ÷ 200 A, AC53b
Напряжение питания	200 ÷ 440 VAC или 200 ÷ 575 VAC
Частота сети	45 ÷ 66 Гц
Питание управления	110 ÷ 240 VAC, 380 ÷ 440 24 VAC / VDC
Степень защиты	IP21 (до 100 A)
Стандарты	

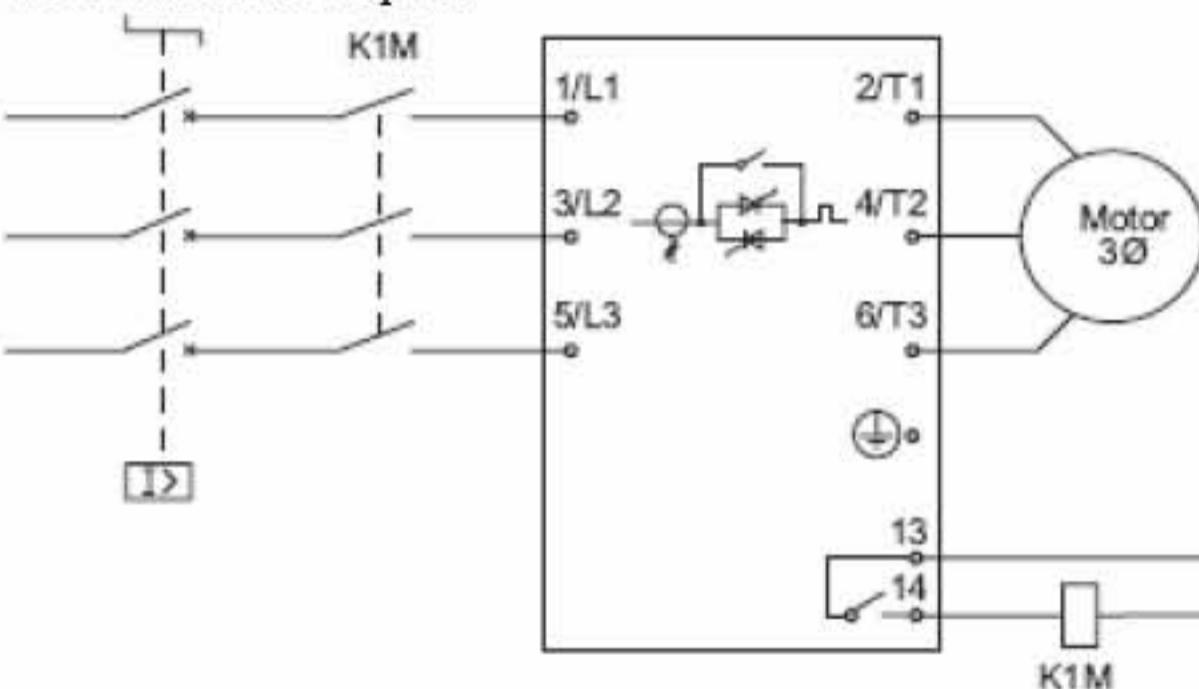
Схемы подключения

Подключение с внешним защитным выключателем и отключением по неисправности.



Реле 1 – реле по неисправности

Подключение с внешним защитным выключателем и сетевым контактором.



Спецификация



Модель	Номинал ток		Размеры		
	AC53b 4-6:354	AC53b 4-20:340	Шир.	Выс.	Глуб.
007	18A	17A	98	203	165
015	34A	30A			
018	42A	36A			
022	48A	40A			
030	60A	49A			
	AC53b 4-6:594	AC53b 4-20:580			
037	75A	65A	145	215	193
045	85A	73A			
055	100A	96A			
075	140A	120A	202	240	214
090	170A	142A			
110	200A	165A			

Выбор модели устройства плавного пуска

Модельный ряд устройств плавного пуска фирмы AuCom охватывает все возможные применения, начиная от простого подключения одиночного двигателя до полного управления, контроля и защиты в составе промышленных коммуникационных сетей.

■ **Серия CSX** обеспечивает функции плавного пуска/останова за счет плавного увеличения/снижения напряжения и имеет встроенный шунтирующий контактор. Применение этой серии является оптимальным с двигателями, имеющими внешние устройства защиты.

Диапазон токов18 ÷ 200 А, AC53b
 Напряжение питания200 ÷ 575 VAC
 Частота сети 45 ÷ 66 Гц
 Исполнение IP21 (до 100 А)

■ **Серия CSXi** обеспечивает функции плавного пуска/останова с заданным ограничением пускового тока, защиту двигателя по току и имеет встроенный шунтирующий контактор. Эта серия является наилучшим решением для управления пуском и защиты двигателей.

Диапазон токов18 ÷ 200 А, AC53b
 Напряжение питания200 ÷ 575 VAC
 Частота сети 45 ÷ 66 Гц
 Исполнение IP21 (до 100 А)

■ **Цифровая серия IMS2** обеспечивает расширенные функции запуска и останова, различные защиты двигателя и плавного пуска, возможность дистанционного управления и мониторинга. Эта серия является комплексным решением для управления и защиты двигателей и оборудования в целом.

Диапазон токов18 ÷ 1574 А, AC53a
 Напряжение питания200 ÷ 690 VAC
 Частота сети 50 / 60 Гц
 Исполнение IP42 или IP54 (до 253 А)

■ **Высоковольтная серия MVS** предназначена для работы с двигателями напряжением от 2000 до 11000 В. Устройство имеет полный набор защитных функций, возможности вывода контролируемых параметров, дополнительные входы и выходы, опциональные модули связи. Обеспечивается комплексное управление и защита двигателя.

Диапазон токов80 ÷ 321 А, AC53b
 Напряжение питания2300 ÷ 11000 VAC
 Частота сети 45 ÷ 66 Гц
 Исполнение возможно IP54

Функции устройств	CSX	CSXi	IMS2	MVS
Пуск				
Время пуска	+			
Пуск с ограничением тока		+	+	+
Пуск с нарастанием тока		+	+	+
Управление моментом			+	+
Толчковый пуск			+	+
Останов				
Плавный останов	+	+	+	+
Останов для насосов			+	+
Защиты				
Перенапряжение и Недонапряжение				+
Отклонение частоты сети			+	+
Чередование фаз		+	+	+
Замыкание SCR	+	+	+	+
Перегрузка двигателя (Тепловая модель)		+	+	+
Превышение тока кратк.			+	+
Недогрузка по току			+	+
Дисбаланс токов		+	+	+
Термистор двигателя		+	+	+
Превышение времени пуска		+	+	+
Неисправность питания	+	+	+	+
Внешняя ошибка			+	+
Интерфейс пользователя				
Светодиоды состояния	+	+	+	+
Архив ошибок и пусков			+	+
Архив событий				+
Сброс параметров			+	+
Вывод индикации			+	+
Интерфейс управления				
Программируемые входы			+	+
Программируемые выходы		+	+	+
Аналоговый выход			+	+
Порт связи	+	+	+	+
Разное				
Второй набор параметров			+	+
Аварийный пуск			+	+
Автоматический останов			+	+
Опции и аксессуары				
Модуль DeviceNet	+	+	+	+
Модуль Modbus RTU	+	+	+	+
Модуль Profibus	+	+		+
Програм. обеспечение	+	+	+	+
Дистанционный пульт	+	+	+	
Соответствие стандартам				
CE, C ^V	+	+	+	+
UL, c-UL	+	+	+	+
CCC	+	+		
Морской сертификат	+	+	+	

Выбор модели устройства плавного пуска

Для эффективного применения устройств плавного пуска очень важно осуществить правильный выбор типоминимала устройства. Основными критериями для выбора являются паспортные данные, используемого электродвигателя, тип его нагрузки и частота пусков. Различные задачи применения требуют различных пусковых характеристик, поэтому подбор устройства плавного пуска должен осуществляться с учетом указанных критериев для каждой задачи применения.

Характеристики пуска в зависимости от используемого оборудования или решаемой задачи могут быть разделены на несколько категорий.

Категории режимов работы.

- Нормальный режим работы требует значения пускового тока не более $3,5 \times I_{ном}$, при этом время пуска может быть в пределах 10 – 20 секунд.
- Тяжелый режим работы характеризуется наличием нагрузки, имеющей большее значение момента инерции и требующее значение пускового тока до $4,5 \times I_{ном}$ с временем разгона приблизительно 30 секунд.
- Очень тяжелый режим работы характеризуется большим значением момента инерции нагрузки, пусковым током до $5,5 \times I_{ном}$ и длительным временем разгона.

Нагрузка, режим	Нормальный	Тяжелый	Очень тяжелый	Нагрузка, режим	Нормальный	Тяжелый	Очень тяжелый
Шнек		■		Миксер (высокоскоростной)		■	
Ворсяная машина	■			Миксер низкоскоростной	■		
Центрифуга			■	Брикетировщик		■	
Компрессор центробежный	■			Строгальная машина	■		
Компрессор поршневой		■		Пресс	■		
Компрессор винтовой (ненагр.)	■			Центробежный насос	■		
Конвейер горизонтальный	■			Насос для цемента		■	
Конвейер вертикальный		■		Погружной насос	■		
Конусная дробилка	■			Вакуумный насос	■		
Мельничная дробилка		■		Распылитель			■
Роторная дробилка (ненагр.)	■			Ленточно-шлифовальный станок	■		
Станок обработки кромки	■			Ленточная пила			■
Сверлильный станок	■			Циркулярная пила	■		
Сушильный аппарат		■		Винтовая подача		■	
Пилорама	■			Сепаратор (для жидкости)			■
Эскалатор	■			Сепаратор (для твердых тел)		■	
Центробежный вентилятор	■			Бумагорезательная машина		■	
Шлифовальный станок	■			Червячная машина	■		
Шаровая мельница			■	Ломтерезка	■		
Ударная мельница			■	Мешалка (для жидкостей)	■		
Цилиндрическая мельница		■		Лебедка		■	

Применение плавного пуска по категориям режима работы

		Применение по категории режима работы		
		Нормальный	Тяжелый	Очень тяжелый
Тип устройства плавного пуска	CSX (CSXi)	нормальный	Тяжелый	Не используется
	IMS2	нормальный	тяжелый	Очень тяжелый

Области применения

Фирма AuCom осуществляет международные поставки своего оборудования для высокотехнологичных предприятий стран всего мира, работающих в самых разных отраслях промышленности. Крупные международные компании используют продукцию фирмы AuCom с 1976 года.

■ Горнодобывающая промышленность.

Устройства плавного пуска фирмы AuCom используются для управления двигателями конвейеров и дробилок в крупных международных горнодобывающих компаниях. Среди них крупнейшее в мире открытое месторождение меди Палабор в Северной Африке, самое высокое над уровнем моря (4000 метров) месторождение меди в Эль Абра, Чили. В обоих случаях используются конвейерные системы, работающие с экстремальными условиями и нагрузкой.

■ Производство напитков и пищевых продуктов.

Пищевое производство предъявляет специфические требования к промышленному оборудованию. Устройства плавного пуска AuCom соответствуют всем необходимым требованиям и используются такими крупными компаниями как Coca-Cola и Kellogs.

■ Нефтехимическая промышленность.

Продукция AuCom применяется в технологическом оборудовании нефтехимической промышленности. Примерами компаний использующих устройства плавного пуска AuCom являются известные производители Shell, Methanex и Esso.

■ Электронная промышленность

Для современного электронного производства требуется надежное, высококачественное оборудование, обеспечивающее безаварийную работу. Продукция AuCom используется такими ведущими производителями электронных компонентов и изделий как IBM, при производстве плазменных и ЖК-мониторов фирмы LG в Южной Корее.

■ Металлургическое производство

В Новой Зеландии имеется крупное предприятие по производству алюминия, на котором устройства плавного пуска AuCom обеспечивают управление лебедками, подъёмными механизмами, вентиляторами и шаровыми мельницами. На плавильном производстве алюминия установленное оборудование AuCom работает с 1980 года, на сегодняшний день основными используемыми моделями являются цифровая серия IMS2 и высоковольтная серия MVS.

■ Муниципальное коммунальное хозяйство и современная инфраструктура.

Продукция AuCom широко используется в коммунальном хозяйстве в Австралии и в странах Европы для управления насосным оборудованием.

Одним из примеров применения продукции AuCom можно назвать насосное оборудование европейского туннеля (под проливом Ла-Манш), которое предназначено для откачивания воды и обеспечивает надежную и бесперебойную работу.

■ Сельское хозяйство

Для управления насосами систем орошения полей продукция AuCom является самой используемой. Такие системы орошения применяются в Южной Африке, Малайзии, Австралии и Соединенных штатах.

■ Компрессорное оборудование

Устройства плавного пуска AuCom широко используются для управления и защиты компрессорного оборудования. Среди потребителей такие известные лидеры данного оборудования как Carrier, Muscom, Trane и York.

■ Оборудование морских судов.

Продукция AuCom имеет морские сертификаты Lloyds и Bureau Veritas, подтверждающие соответствие требованиям, предъявляемые к оборудованию на морском транспорте. Компании Canadian Coastguard и Hyundai Heavy Industries используют продукцию AuCom для оборудования перекачивания топлива и нефти на морских судах.