

Инструкция по монтажу и сервисному обслуживанию

для специалиста

VIESSMANN

Vitotronic 100

Тип КСЗ

Контроллер котлового контура для режима эксплуатации с постоянной температурой подачи

Указания относительно области действия инструкции см. на последней странице.



VITOTRONIC 100



Указания по технике безопасности



Во избежание опасностей, физического и материального ущерба просим строго придерживаться данных указаний по технике безопасности.

Пояснение указаний по технике безопасности



Опасность

Этот знак предупреждает об опасности причинения физического ущерба.



Внимание

Этот знак предупреждает об опасности материального ущерба и вредных воздействий на окружающую среду.

Указание

Сведения, которым предшествует слово "Указание", содержат дополнительную информацию.

Целевая группа

Данная инструкция предназначена исключительно для уполномоченных специалистов.

- Работы на газопроводке разрешается выполнять только специалистам по монтажу, имеющим на это допуск ответственного предприятия по газоснабжению.
- Электротехнические работы разрешается выполнять только специалистам-электрикам, уполномоченным на выполнение этих работ.
- Первичный ввод в эксплуатацию должен осуществляться изготовителем установки или уполномоченным им специализированным предприятием.

Предписания

При проведении работ должны соблюдаться

- законодательные предписания по охране труда,
- законодательные предписания по охране окружающей среды,
- требования организаций по страхованию от несчастных случаев на производстве.
- соответствующие правила техники безопасности по DIN, EN, DVGW, TRGI, TRF и VDE.
 - Ⓐ ÖNORM, EN, ÖVGW-TR Gas, ÖVGW-TRF и ÖVE
 - ⒸH SEV, SUVA, SVGW, SVTI, SWKI и VKF

Указания по технике безопасности (продолжение)

При запахе газа



Опасность

При выделении газа возможны взрывы, следствием которых могут явиться тяжелейшие травмы.

- Не курить! Не допускать открытого огня и искробразования. Категорически запрещается пользоваться выключателями освещения и электроприборов.
- Закрывать запорный газовый кран.
- Открыть окна и двери.
- Удалить людей из опасной зоны.
- Находясь вне здания, известить уполномоченное специализированное предприятие по газу- и электроснабжению.
- Находясь в безопасном месте (вне здания), перекрыть электропитание здания.

При запахе отходящих газов



Опасность

Отходящие газы могут стать причиной опасных для жизни отравлений.

- Вывести отопительную установку из эксплуатации.
- Проветрить помещение, в котором находится установка.
- Закрывать двери в жилые помещения.

Работы на установке

- При использовании газового топлива закрыть запорный газовый кран и предохранить его от случайного открывания.
- Выключить электропитание установки (например, на отдельном предохранителе или на главном выключателе) и проконтролировать отсутствие напряжения.
- Принять меры по предотвращению повторного включения установки.



Внимание

Под действием электростатических разрядов возможно повреждение электронных компонентов. Перед выполнением работ прикоснуться к заземленным предметам, например, к отопительным или водопроводным трубам для отвода электростатического заряда.

Ремонтные работы



Внимание

Ремонт компонентов, выполняющих защитную функцию, не допускается по соображениям эксплуатационной безопасности установки. Дефектные компоненты должны быть заменены оригинальными деталями фирмы Viessmann.

Указания по технике безопасности (продолжение)

Дополнительные компоненты, запасные и быстроизнашивающиеся детали

! **Внимание**
Запасные и быстроизнашивающиеся детали, не прошедшие испытание вместе с установкой, могут ухудшить эксплуатационные характеристики. Монтаж не имеющих допуска компонентов, а также неразрешенные изменения и переоборудования могут отрицательным образом повлиять на безопасность установки и привести к потере гарантийных прав.
При замене использовать исключительно оригинальные детали фирмы Viessmann или запасные детали, разрешенные к применению фирмой Viessmann.

Оглавление

Инструкция по монтажу

Подготовка монтажа

Схема отопительной установки	6
------------------------------------	---

Последовательность монтажа

Открытие корпуса контроллера	7
Общая схема электрических подключений и штекерных соединителей..	8
Подвод проводов и кабелей и снятие с них механической нагрузки	9
Перенастройка защитного ограничителя температуры (при необходимости)	10
Изменение настройки термостатного регулятора (если необходимо)	12
Подключение термостата для помещений Vitotrol 100, тип UTD)	14
Подключение насосов	16
Подключение внешних приборов безопасности	17
Подключение горелки	18
Подключение к сети	20

Инструкция по сервисному обслуживанию

Первичный ввод в эксплуатацию, осмотр и техническое обслуживание

.....	22
-------	----

Ввод в эксплуатацию

Проверка защитного ограничителя температуры	22
---	----

Устранение неисправностей

Система диагностики	23
---------------------------	----

Схемы

Схема электрических соединений и электромонтажная схема	24
---	----

Конструктивные узлы

Термостат для помещений Vitotrol 100, тип UTD, № для заказа: 7179 059	26
Регулятор тяги Vitoair, № для заказа: 7338 725 и 7339 703	27
Компоненты из спецификации деталей	28

Спецификации деталей	30
----------------------------	----

Технические данные	32
--------------------------	----

Настройки и оборудование	33
--------------------------------	----

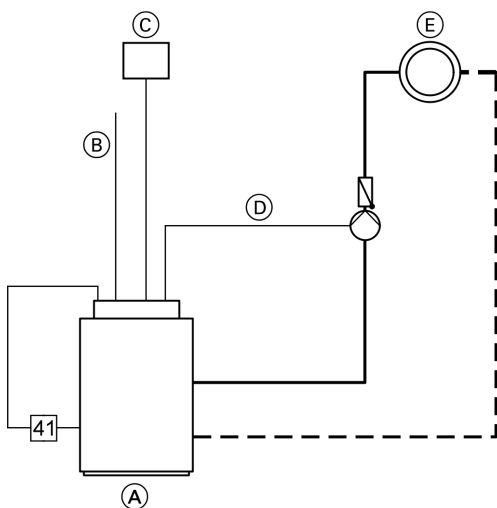
Предметный указатель	34
----------------------------	----

Подготовка монтажа

Схема отопительной установки

Исполнение установки

Непосредственно подключенный отопительный контур без смесителя



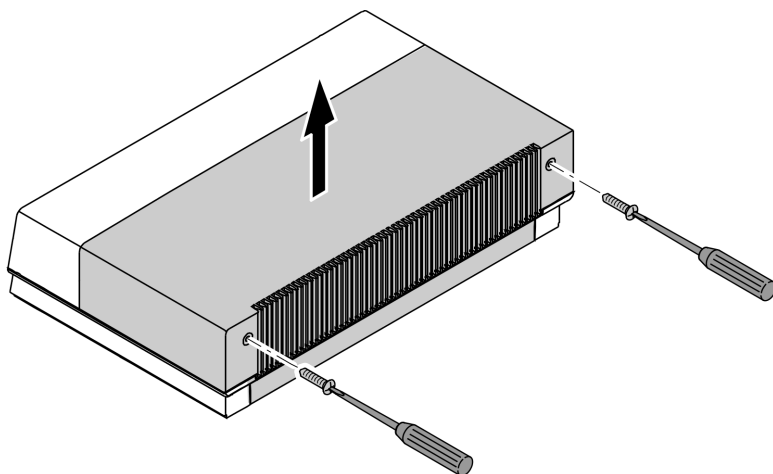
- Ⓐ Водогрейный котел с Vitotronic 100
- Ⓑ Подключение к сети (230 В/ 50 Гц)
- Ⓒ Термостат для помещений Vitotrol 100, тип UTD (принадлежность)

- Ⓓ Циркуляционный насос отопительного контура
- Ⓔ Отопительный контур без смесителя

Штекер

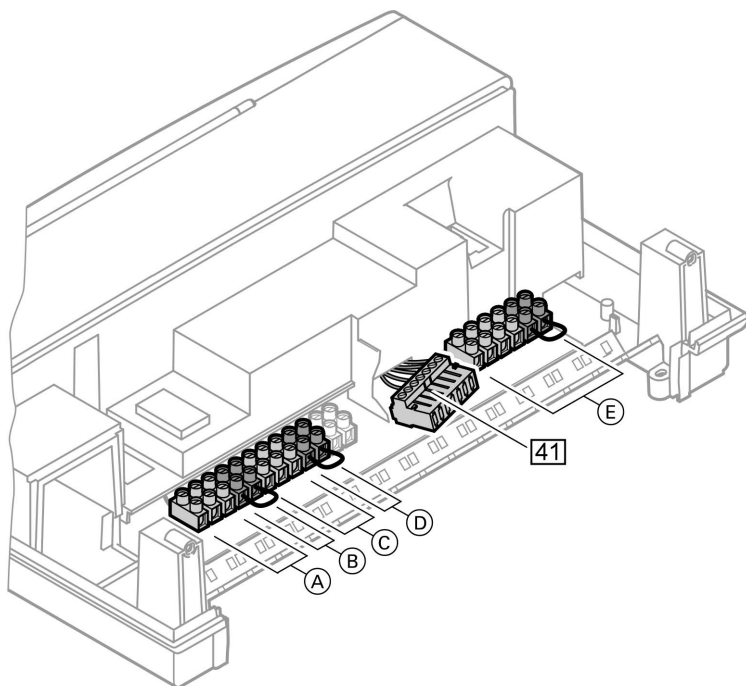
- 41 Горелка

Открытие корпуса контроллера



Монтаж

Общая схема электрических подключений и штекерных соединителей



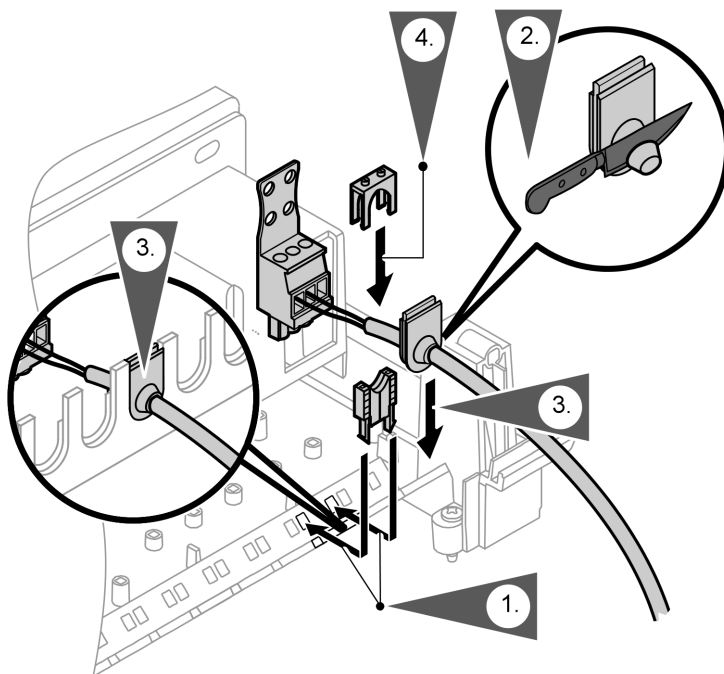
Штекер 230 В~

41 Горелка (стр. 18)

Клеммы 230 В~

- Ⓐ Подключение к сети (стр. 20)
- Ⓑ Vitotrol 100, тип UTD (принадлежность) для переключения циркуляционного насоса отопительного контура (стр. 14)
- Ⓒ Циркуляционный насос отопительного контура (стр. 16)
- Ⓓ Vitotrol 100, тип UTD (принадлежность) для переключения горелки (стр. 15) или для блокировки горелки через внешний коммутационный контакт
- Ⓔ Внешний прибор безопасности (стр. 17) и проверка защитного ограничителя температуры (стр. 22)

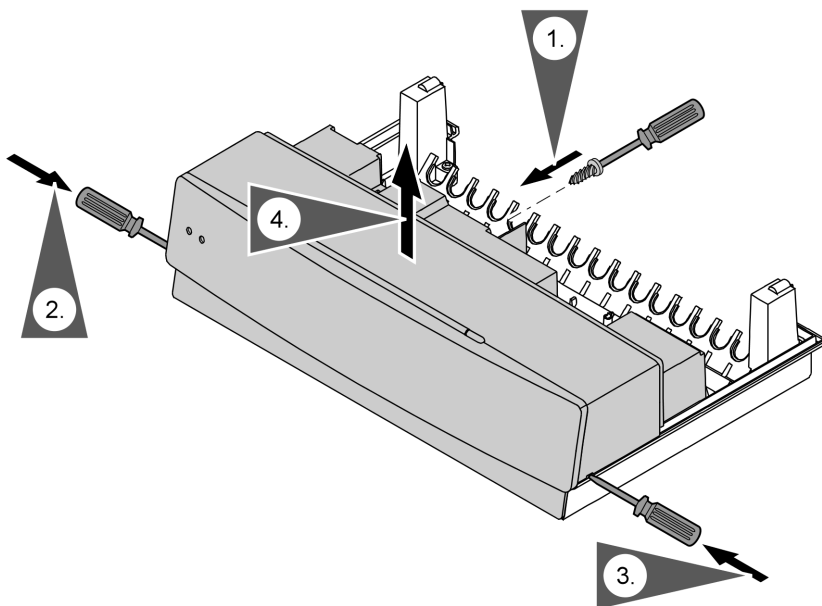
Подвод проводов и кабелей и снятие с них механической нагрузки



Монтаж

Последовательность монтажа

Перенастройка защитного ограничителя температуры (при необходимости)



Перенастройка на 100 °С для изделий фирм EGO и JUMO

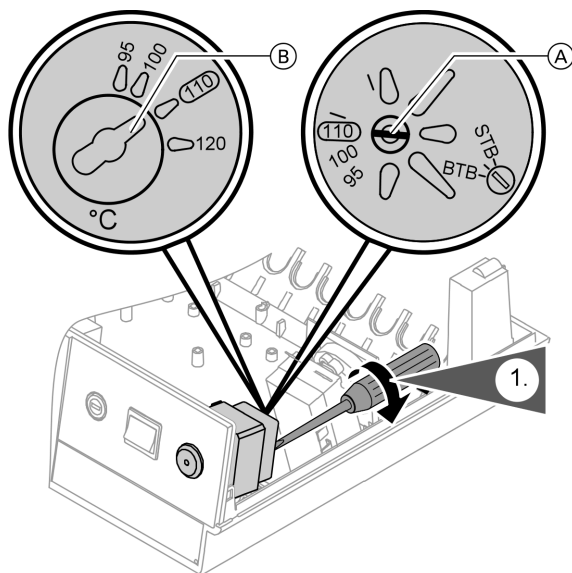
Защитный ограничитель температуры в состоянии при поставке настроен на температуру 110 °С.

Указание

Обратная настройка для изделия фирмы EGO невозможна.

При перенастройке на 100 °С не настраивать термостатный регулятор на температуру выше 75 °С.

Перенастройка защитного ограничителя . . . (продолжение)



(A) Винт с прорезью в головке на изделии фирмы EGO

(B) Винт с прорезью в головке на изделии фирмы JUMO

Перенастройка на 100 °C для изделия фирмы T&G

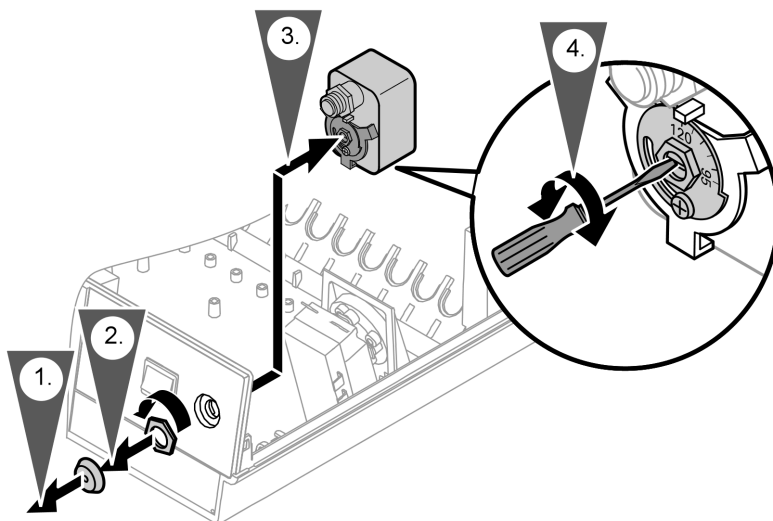
Защитный ограничитель температуры в состоянии при поставке настроен на температуру 110 °C.

Указание

При перенастройке на 100 °C **не** настраивать термостатный регулятор на температуру выше 75 °C.

Последовательность монтажа

Перенастройка защитного ограничителя . . . (продолжение)



Изменение настройки термостатного регулятора (если необходимо)

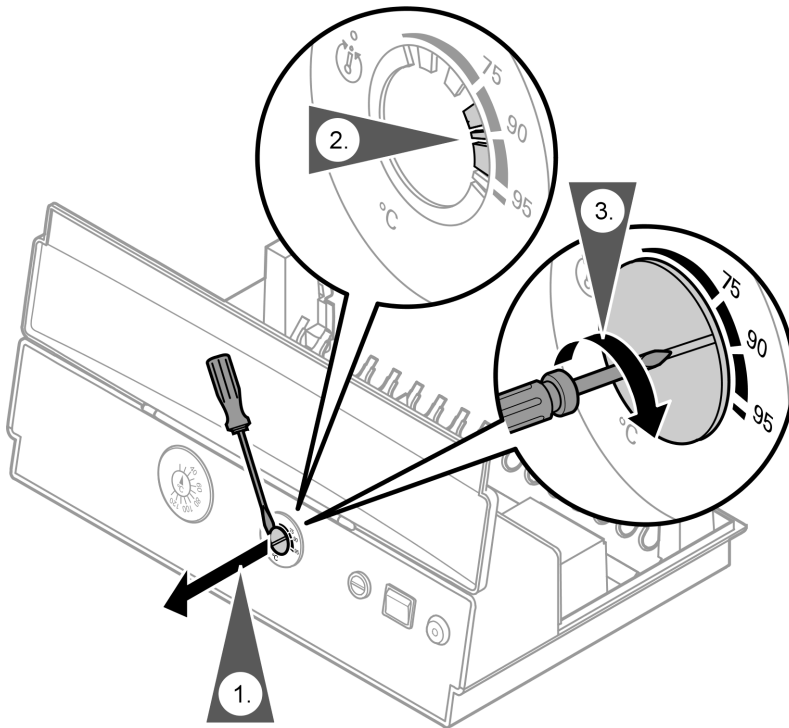
Перенастройка на 87 °С/ 95 °С

Термостатный регулятор в состоянии при поставке настроен на температуру 75 °С.

Изменение настройки термостатного . . . (продолжение)

! **Внимание**
Чрезмерно высокая температура горячей воды может привести к повреждению емкостного водонагревателя. При эксплуатации с использованием емкостного водонагревателя не допускать превышения максимально допустимой температуры воды. При необходимости следует установить соответствующий прибор безопасности.

Указание
Не настраивать термостатный регулятор на температуру выше 75 °С, если защитный ограничитель температуры настроен на 100 °С.



5869 701 GUS

1. Вытянуть "U" поворотную ручку.

Монтаж



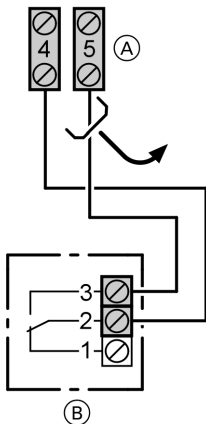
Изменение настройки термостатного . . . (продолжение)

2. При помощи острогубцев выломать на упорном диске показанные на рисунке упоры между "75" и "90" или, соответственно, "95".
3. Установить поворотную ручку "⊖" таким образом, чтобы маркировка находилась между "40" и "90" или, соответственно, "95". Вращать поворотную ручку "⊖" вправо до упора.

Подключение термостата для помещений Vitotrol 100, тип UTD)

Разъем для подключения циркуляционного насоса отопительного контура

Vitotrol 100 включает и выключает циркуляционный насос отопительного контура. Температура котловой воды постоянно поддерживается на значении, заданном термостатным регулятором.



Ⓐ Клеммы в контроллере

Ⓑ Клеммы на термостате для помещений Vitotrol 100, тип UTD

Подключение термостата для помещений . . . (продолжение)

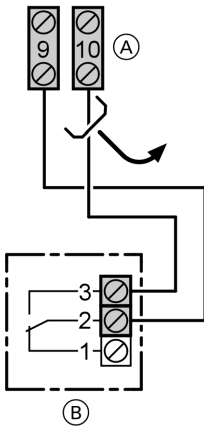
1. Удалить перемычки между клеммами "4" и "5" контроллера.
2. Двужильный кабель (мин. 0,75 мм², макс. 30 м) подсоединить к клеммам термостата для помещений и контроллера.



Руководство по монтажу Vitotrol 100, тип UTD

Разъем для подключения горелки

Vitotrol 100 переключает горелку: Температура котловой воды устанавливается термостатным регулятором на заданное значение. Поддержание минимальной температуры не происходит.



(A) Клеммы в контроллере

(B) Клеммы на термостате для помещений Vitotrol 100, тип UTD

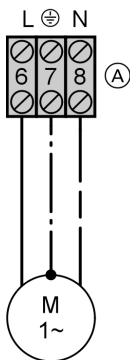
1. Удалить перемычки между клеммами "9" и "10" контроллера.



Руководство по монтажу Vitotrol 100, тип UTD

Подключение насосов

Насосы 230 В~

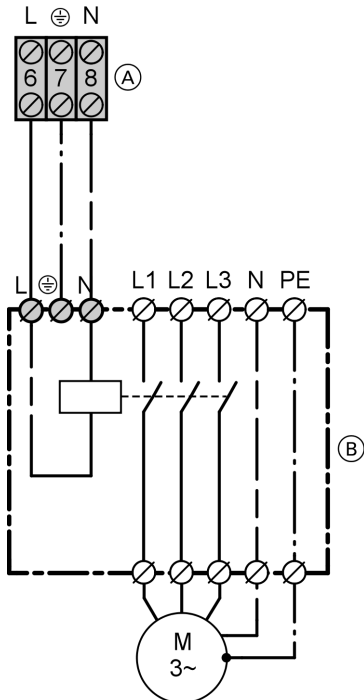


(A) Клеммы в контроллере

Номинальный ток: 4(2) А~

Рекомендуемый соединительный кабель:
 H05VV-F3G
 0,75 мм²
 или
 H05RN-F3G
 0,75 мм²

Насосы 400 В~



(A) Клеммы в контроллере

(B) Контакттор

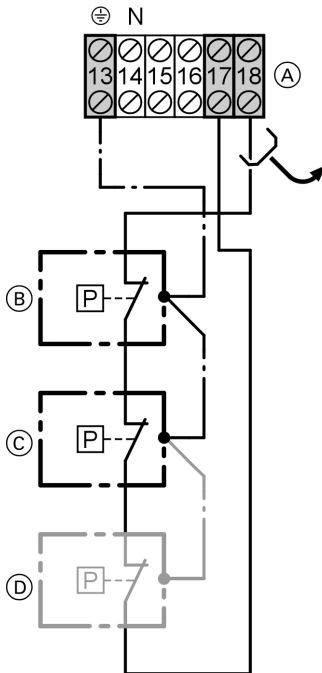
Для управления контактором:
 Номинальное на- 230 В~
 напряжение:

Номинальный ток: 4(2) А~

Рекомендуемый соединительный кабель:
 H05VV-F3G
 0,75 мм²
 или
 H05RN-F3G
 0,75 мм²

Подключение внешних приборов безопасности

- !** **Внимание**
 Контакты, не являющиеся беспотенциальными, могут стать причиной короткого или фазового замыкания. Внешние подключения должны быть **беспотенциальными**.



- (A) Клеммы в контроллере
- (B) Устройство контроля заполнения котлового блока водой
- (C) Ограничитель максимального давления
- (D) Прочие приборы безопасности

1. Удалить перемычку между клеммами "17" и "18".
2. Подключить последовательно внешние приборы безопасности.

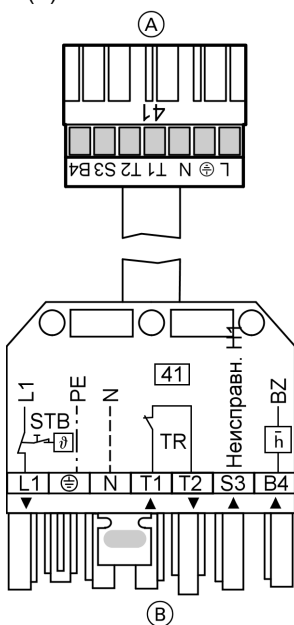
Подключение горелки

Горелка с поддувом для жидкого топлива / газа

Кабели горелки имеются в комплекте водогрейного котла.

Выполнить подключение горелки согласно **DIN 4791**.

Максимальный потребляемый ток 4 (2) А.



- Ⓐ К контроллеру
- Ⓑ К горелке

Горелка без штекера

Установить ответный штекер производства Viessmann или изготовителя горелки; подключить горелку.

Обозначения клемм

- L1 Поддача фазы через защитный ограничитель температуры на горелку
- PE Защитный провод горелки
- N Нулевой провод на горелку
- T1, T2 Цепь регулирования
- S3 Подключение индикатора неисправности горелки
- B4 Подключение счетчика наработки горелки
- ▼ Направление прохождения сигналов:
Контроллер → горелка
- ▲ Направление прохождения сигналов:
Горелка → контроллер

Обозначения приборов и устройств

- STB Защитный ограничитель температуры контроллера
- TR Термостатный регулятор контроллера
- H1 Сигнализатор неисправностей в работе горелки
- BZ Счетчик наработки

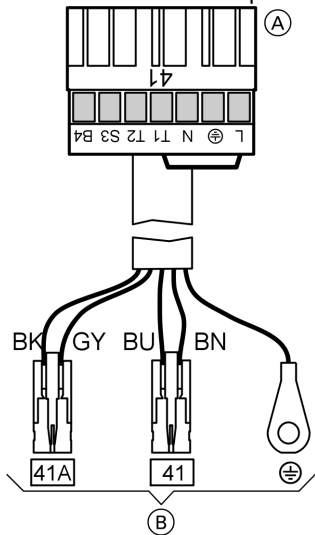
Подключение горелки (продолжение)

Атмосферная горелка

Кабели горелки имеются в комплекте водогрейного котла.

Максимальный потребляемый ток
4 (2) А.

5-жильный кабель горелки

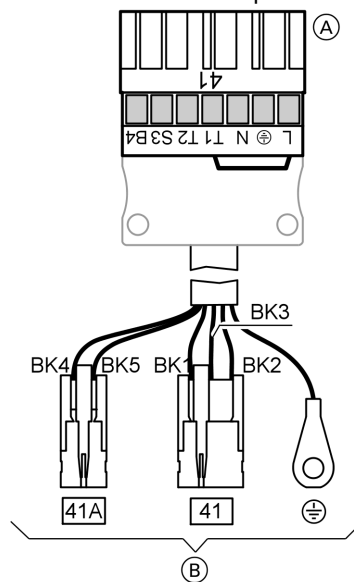


- Ⓐ К контроллеру
 Ⓑ К горелке
 BK → B4
 BU → N
 GY → S3
 BN → T2

Обозначения клемм

- L1 Поддача фазы через защитный ограничитель температуры на горелку
 PE Защитный провод к горелке
 N Нулевой провод к горелке
 T1, T2 Цепь регулирования

6-жильный кабель горелки



- Ⓐ К контроллеру
 Ⓑ К горелке
 BK1 → T1
 BK2 → N
 BK3 → T2
 BK4 → S3
 BK5 → B4

- S3 Подключение индикатора неисправности горелки
 B4 Подключение счетчика наработки горелки

Последовательность монтажа

Подключение горелки (продолжение)

Цветной код согласно DIN/IEC

60757

BK черный

BN коричневый

BU синий

GY серый

Подключение к сети

Директивы

Предписания

Подключение к сети и защитные меры (например, схема защиты по току утечки) должны быть выполнены согласно IEC 364, правилам подключения местного предприятия энергоснабжения и предписаниям VDE (Союз немецких электриков)! Предохранитель в подводящем кабеле контроллера должен быть рассчитан максимум на 16 А.

Требования к главному выключателю (если необходим)

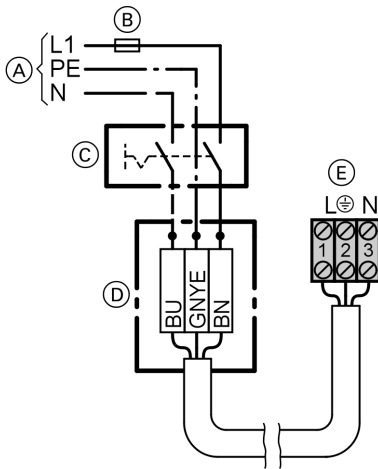
На отопительных установках согласно DIN VDE 0116 устанавливаемый заказчиком главный выключатель должен отвечать требованиям DIN VDE 0116 "раздел 6". Главный выключатель должен находиться за пределами помещения, в котором смонтирована установка; **все** незаземленные проводники в нем должны быть разделены промежутком между контактами не менее 3 мм.

Подключение к сети (продолжение)

Рекомендуемый сетевой кабель

3-жильный кабель следующих типов:

- H05VV-F3G 0,75 мм²
- H05RN-F3G 0,75 мм²



- (A) Сетевое напряжение 230 В~
- (B) Предохранитель (макс. 16 А~)
- (C) Главный выключатель, 2-полюсный (предоставляется стороной, выполняющей монтаж)
- (D) Клеммная коробка (предоставляется стороной, выполняющей монтаж)
- (E) Клеммы в контроллере

1. Проверить, рассчитан ли предохранитель в подводящем кабеле контроллера максимум на 16 А.
2. Подсоединить сетевой кабель к клеммам в клеммной коробке (предоставляется стороной, выполняющей монтаж) и в контроллере.



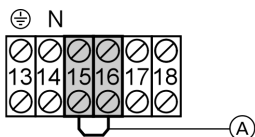
Опасность

Неправильное назначение жил кабеля может привести к серьезным травмам и к повреждению прибора. Не путать местами жилы "L1" и "N":
L1 коричневая
N1 синяя
PE зелено-желтая

Цветной код согласно DIN/IEC 60757

- BN коричневый
- BU синий
- GNYE зелено-желтый

Проверка защитного ограничителя температуры



1. Вставить перемычку (A) между клеммами "15" и "16" контроллера.
Термостатный регулятор "ⓐ" шунтирован.
Когда температура котловой воды достигнет температуры срабатывания, защитный ограничитель температуры выключит горелку.
2. Выключить отопительную установку и снять перемычку (A).
3. Включить отопительную установку.
4. Дождаться снижения температуры котловой воды примерно на 15 - 20 К ниже настроенной температуры срабатывания защитного ограничителя.
5. Разблокировать защитный ограничитель температуры нажатием клавиши "ⓐ".

Система диагностики.

Что происходит на установке	Причина неисправности	Меры по устранению
Водогрейный котел холодный, горелка не работает	Сработал защитный ограничитель температуры	Проверить защитный ограничитель температуры (см. стр. 22)
	Внешний прибор безопасности	<ul style="list-style-type: none"> ■ Проверить подключение (см. стр. 17) ■ Проверить внешний прибор безопасности
	Термостат для помещений	<ul style="list-style-type: none"> ■ Проверить подключение (см. стр. 15) ■ Проверить термостат для помещений, при необходимости вставить перемычку между клеммами "9" и "10" контроллера.
	Сработал предохранитель F1	Проверить места подключений и горелку, при необходимости заменить предохранитель
	Неисправность горелки	Проверить горелку
Циркуляционный насос отопительного контура не работает	Термостат для помещений	<ul style="list-style-type: none"> ■ Проверить подключение (см. стр. 14) ■ Проверить термостат для помещений, при необходимости вставить перемычку между клеммами "4" и "5" контроллера.

Схема электрических соединений и электромонтажная схема

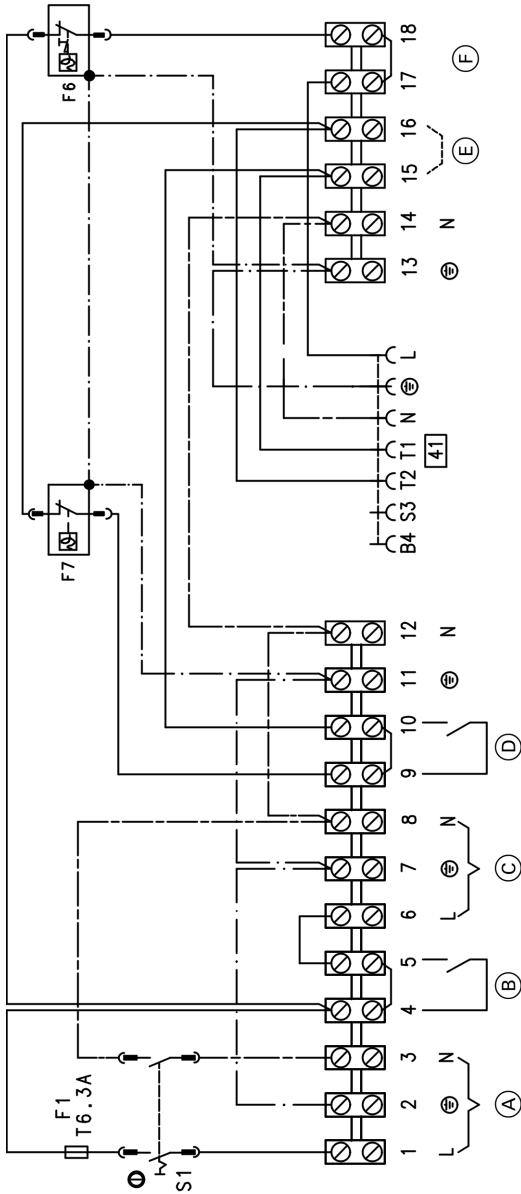


Схема электрических соединений и . . . (продолжение)

- F1 Предохранитель
- F6 Защитный ограничитель температуры "↑" 110 °C (100 °C, 95 °C)
- F7 Термостатный регулятор "⊖" 75 °C (87 °C, 95 °C)
- S1 Сетевой выключатель "Ⓢ"

Штекеры 230 В~

- 41 Горелка

Клеммы 230 В~

- Ⓐ Подключение к сети (стр. 20)
- Ⓑ Vitotrol 100, тип UTD (принадлежность) для переключения циркуляционного насоса отопительного контура (при подсоединении удалить перемычку, стр. 14)
- Ⓒ Циркуляционный насос отопительного контура (стр. 16)
- Ⓓ Vitotrol 100, тип UTD (принадлежность) для переключения горелки (стр. 15) или для блокировки горелки через внешний коммутационный контакт (при подсоединении удалить перемычку)
- Ⓔ Проверка защитного ограничителя температуры (для проверки вставить перемычку, стр. 22)
- Ⓕ Внешние приборы безопасности (при подсоединении удалить перемычку, стр. 17)

Термостат для помещений Vitotrol 100, тип UTD, № для заказа: 7179 059

В зависимости от подключения Vitotrol 100 включает горелку или циркуляционный насос отопительного контура.

Указание

Подключение и функционирование см. на стр. 14.

Установки на Vitotrol:

- температура комфортного подогрева и пониженная температура
- работа в режиме защиты от замерзания
- программа для отпуска
- экономичный режим и режим вечеринки
- 2 заданные программы выдержек времени
- 1 индивидуально задаваемая программа выдержек времени

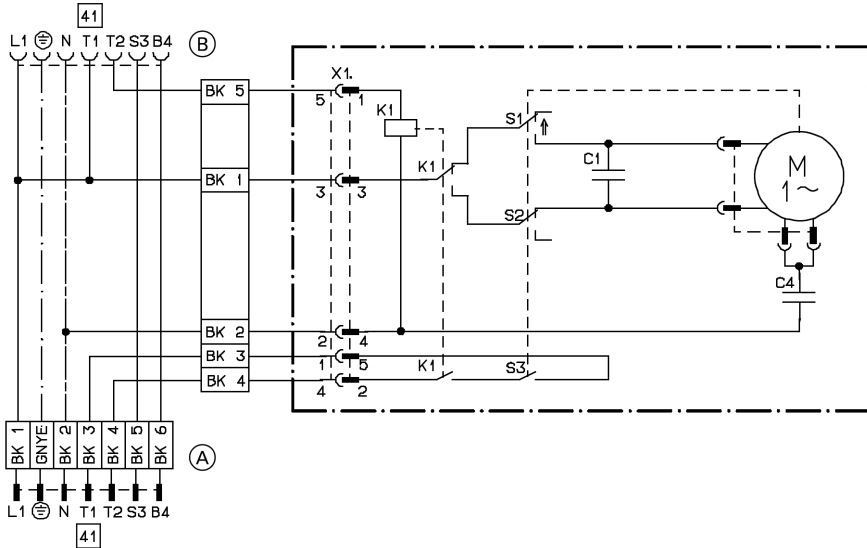
Технические характеристики

- Номинальное напряжение 3 В–
- Номинальная нагрузочная способность беспотенциального контакта
 - макс. 6(1) А, 230 В~
 - мин. 1 мА, 5 В–
- Допустимая температура окружающей среды
 - при работе от 0 до +50 °С
 - при хранении и транспортировке от – 10 до +60 °С
- Степень защиты IP 20
- Принцип действия схемы отключения RS тип 1В
- Запасные батареи:
 - 2 щелочных элемента миньон по 1,5 В, тип LR6/AA

Допущенные к использованию кабели:

- Сплошные одножильные кабели до 2,5 мм²

Регулятор тяги Vitoair, № для заказа: 7338 725 и 7339 703



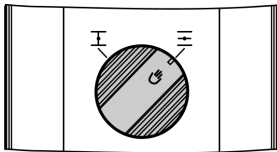
(A) К горелке

(B) К контроллеру

**Цветной код согласно
DIN IEC 60757**

БК черный
GN/YE зелено-желтый

Функциональные испытания



Нажать поворотную ручку на двигателе и одновременно повернуть ее в среднее положение.

- Разблокировка горелки на контроллере ⇒
Поворотная ручка должна двигаться в направлении "↺".
- Остановка горелки ⇒
Поворотная ручка должна двигаться в направлении "↻".

Регулятор тяги Vitoair, № для заказа: 7338 . . . (продолжение)

Работа в аварийном режиме

Нажать поворотную ручку на двигателе и повернуть вправо до упора, пройдя через положение "III".

Компоненты из спецификации деталей

Предохранитель

- F1: T6, 3 A, 250 В
- Коммутационная способность Н
- Макс. мощность потерь $\leq 2,5$ Вт для защиты прибора в целом

Защитный ограничитель температуры

- Тип STB 56.10525.570, фирма EGO, DIN STB 106005 или Тип 971.112X6.01A, фирма T&G, DIN STB 98103 или Тип 602031, фирма JUMO, DIN STB 116904
- При настройке в состоянии поставки на 110 °С возможна перенастройка на 100 °С и 95 °С (см. со стр. 10)
- Электромеханический термовыключатель, работающий по принципу жидкостного расширения, с блокировкой
- С внутренней самозащитой; при утечке в капиллярной трубке или при наружных температурах ниже -10 °С также происходит блокировка
- Ограничивает температуру котловой воды до максимального допустимого значения путем выключения и блокировки
- Центральное крепление М 10, капилляр длиной 1600 мм, чувствительный элемент $\varnothing 3$ мм длиной 180 мм
- Проверка электрооборудования согласно VDE 0701
- Проверка функционирования, см. стр. 22

Компоненты из спецификации деталей (продолжение)

Термостатный регулятор

- Тип TR 55.18015.050, фирма EGO, DIN TR 11032002
или
Тип 711.X33X6.01A, фирма T&G, DIN TR 96803
или
Тип 602030, фирма JUMO, DIN TR 116804
- При настройке в состоянии поставки на 75 °С возможна перенастройка на 87 и 95 °С (см. стр. 12)
- Электромеханический термовыключатель, работающий по принципу жидкостного расширения
- Регулирует максимальную температуру котловой воды
- Ось настройки имеет лыску на 6 мм, ручка настройки насажена в корпусе
- Капилляр длиной 1600 мм, чувствительный элемент \varnothing 3 мм длиной 180 мм
- Проверка электрооборудования согласно VDE 0701

Указание

Отрегулировать вниз мин. на 20 К выше температуры воды в контуре водоразбора ГВС, вверх мин. на 15 К ниже настройки защитного ограничителя температуры.

Кабели подключения горелки

Для водогрейного котла, имеющего следующие горелки:

- горелки с поддувом для жидкого топлива / газа (подключение см. на стр. 18)
- горелка без поддува (подключение см. на стр. 19)

Спецификации деталей

Указание по заказу запасных частей

При заказе указать № для заказа и заводской № (см. фирменную табличку (A)), а также номер позиции детали (из данной спецификации).

Стандартные детали можно приобрести через местную торговую сеть.

Спецификация деталей

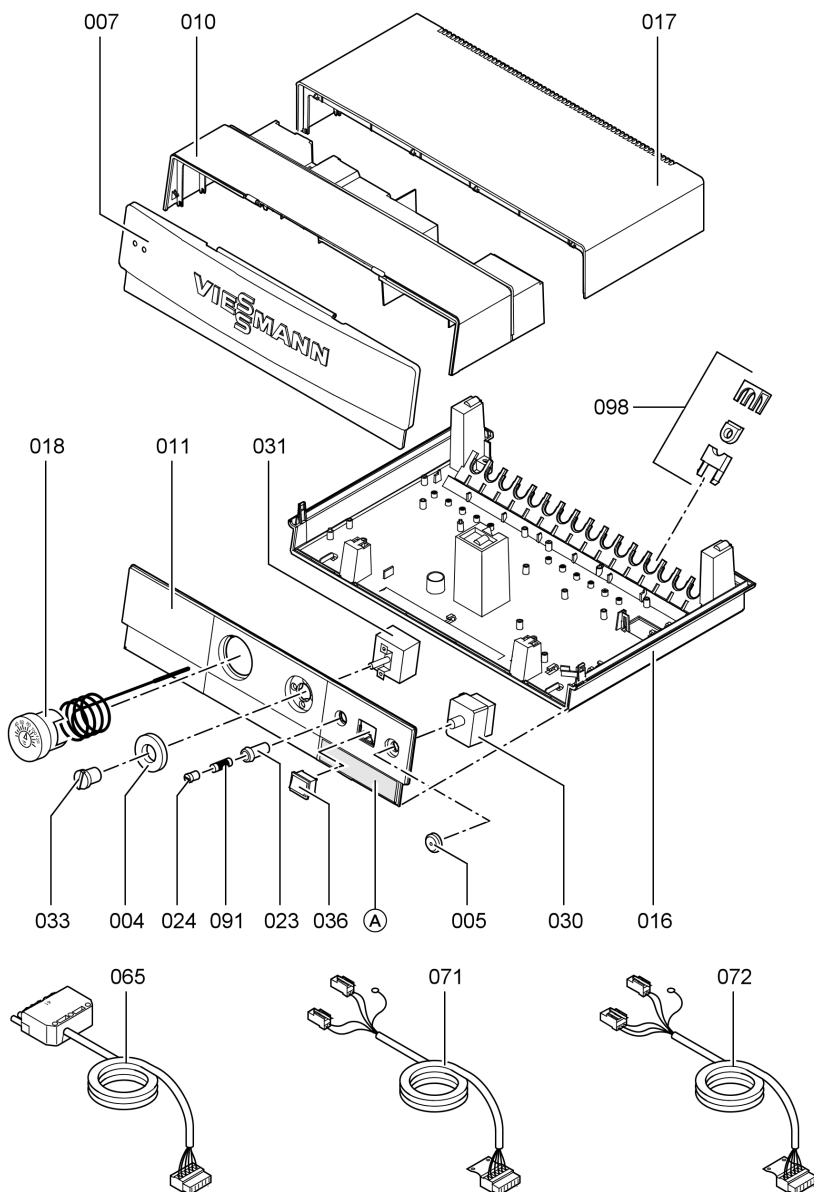
- 004 Упорный диск для термостатного регулятора
- 005 Предохранительная пробка для защитного ограничителя температуры
- 007 Передняя декоративная крышка
- 010 Передняя верхняя часть корпуса
- 011 Панель управления
- 016 Нижняя часть корпуса
- 017 Задняя верхняя часть корпуса
- 018 Термометр
- 023 Держатель слаботочного предохранителя
- 024 Головка плавкой вставки резьбового предохранителя
- 030 Защитный ограничитель температуры
- 031 Термостатный регулятор

- 033 Поворотная ручка термостатного регулятора
- 036 Переключатель, 2-полюсный (сетевой выключатель)
- 065 Кабель подключения горелки со штекером [41] (для водогрейного котла, имеющего горелку с поддувом для жидкого топлива / газа)
- 071 5-жильный кабель подключения горелки со штекером [41] (для водогрейного котла с системой зажигания периодического действия)
- 072 6-жильный кабель подключения горелки со штекером [41] (для водогрейного котла с системой зажигания периодического действия)
- 091 Предохранитель Т 6,3 А/250 В~
- 098 Крепление для разгрузки от натяжения в отдельной упаковке

Детали без рисунка

- 021 7-полюсный ответный штекер
- 081 Руководство по эксплуатации
- 084 Руководство по монтажу и сервисному обслуживанию
- 099 Крепежные винты в отдельной упаковке
- 109 Штекеры горелки [41], [90], [151] и [191]

Спецификации деталей (продолжение)



5869 701 GUS

Сервис

Технические данные

Технические данные

Номинальное напряжение	230 В~	Номинальная нагрузка выходов при 230 В~	
Номинальная частота	50 Гц	■ Циркуляционный насос отопительного контура	4 (2) А~
Номинальный ток	6 А~	■ Горелка Штекер 41	4 (2) А~
Класс защиты	I	■ Всего	макс. 6 А~
Степень защиты	IP 20 D согласно EN 60529, обеспечить при монтаже / установке		
Принцип действия	Тип 1 В согласно EN 60730-1		
Допустимая температура окружающей среды			
■ при работе	от 0 до +40 °С Использование в жилых помещениях и в котельных (при нормальных окружающих условиях)		
■ при хранении и транспортировке	от -20 до +65 °С		

Настройки и оборудование

Отметить измененную функцию крестиком.

Функция в состоянии при поставке	Измененная функция
Защитный ограничитель температуры "↑", настройка на 110 °C	<input type="checkbox"/> Перенастройка на°C
Термостатный регулятор "⊕", настройка на 75 °C	<input type="checkbox"/> Перенастройка на°C
	<p>Подключенное вспомогательное оборудование</p> <p><input type="checkbox"/> Термостат для помещений Vitotrol 100, тип UTD воздействует на горелку</p> <p><input type="checkbox"/> Термостат для помещений Vitotrol 100, тип UTD воздействует на циркуляционный насос отопительного контура</p> <p><input type="checkbox"/> Vitoair</p>

Предметный указатель

V		П	
Vitoair	27	Подключение к сети	8, 20
Vitotrol	8	Предохранитель	28
		Прибор безопасности	8
В		Р	
Ввод в эксплуатацию	22	Работа в аварийном режиме	28
Внешний прибор безопасности	8	Регулятор тяги Vitoair	27
Г		С	
Горелка	8	Спецификация деталей	30
Д		Схема электрических соединений ..	
Датчик температуры помещения	26	24
З		Т	
Защитный ограничитель		Термостат для помещений	26
температуры	10, 22, 28	Термостатный регулятор	29
И		У	
Исполнение отопительной		Указания относительно области	
установки	6	действия руководства	34
Исполнение установки	6	Устройство дистанционного	
		управления	8, 26
К		Ц	
Кабели подключения горелки	29	Циркуляционный насос	
Клеммы	8	отопительного контура	8
Конструктивные узлы	26		
Н		Ш	
Настройки и оборудование	33	Штекер	8
О		Э	
Оборудование установки	33	Электромонтажная схема	24

Указание относительно области действия инструкции

Информация об изделии / указания относительно области действия руководства действия руководства Vitotronic 100, тип КСЗ

Только для монтажа на водогрейном котле фирмы Viessmann.
Действительно для контроллера:
№ для заказа 7186 582

ТОВ "Віссманн"
вул.Димитрова, 5 корп. 10-А
03680, м.Київ, Україна
тел. +38 044 4619841
факс. +38 044 4619843

Представительство в г. Санкт-Петербург
Ул. Возрождения, д. 4, офис 801-803
Россия - 198097 Санкт-Петербург
Телефон: +7 / 812 / 32 67 87 0
Телефакс: +7 / 812 / 32 67 87 2

Представительство в г. Екатеринбург
Ул. Шаумяна, д. 83, офис 209
Россия - 620102 Екатеринбург
Телефон: +7 / 3432 / 10 99 73
Телефакс: +7 / 3432 / 12 21 05

Viessmann Werke GmbH&Co KG
Представительство в г. Москва
Ул. Вешних Вод, д. 14
Россия - 129337 Москва
Телефон: +7 / 495 / 77 58 283
Телефакс: +7 / 495 / 77 58 284
www.viessmann.com

5869 701 GUS Оставляем за собой право на технические изменения.

Отпечатано на экологически чистой бумаге,
отбеленной без добавления хлора.

